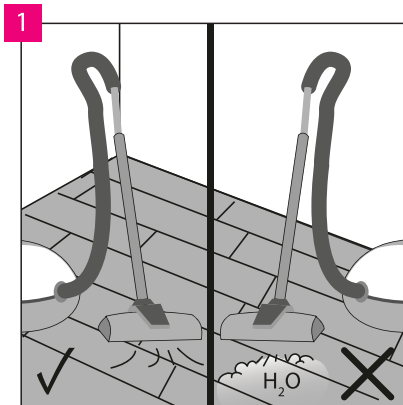
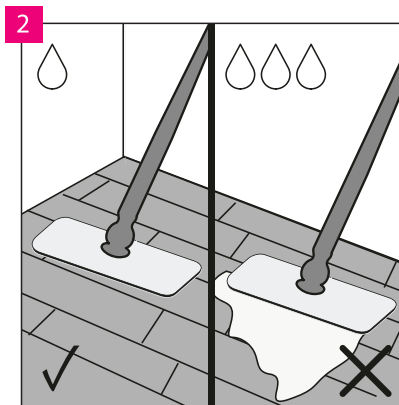


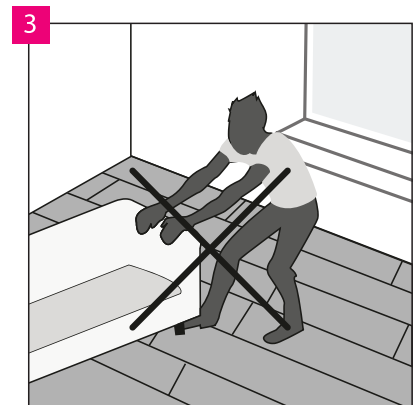
Návod na čištění a údržbu vinylových podlah



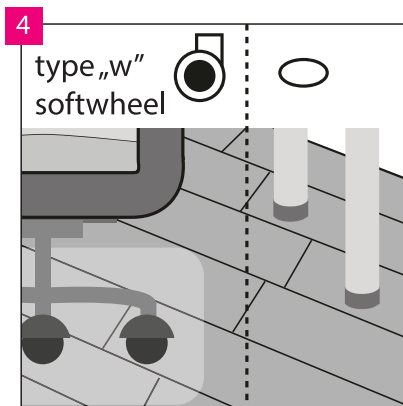
Podlahu je možné čistit vysavačem, ovšem je zakázáno používat parní čističe.



Podlahu je možné čistit vlhkým nebo mokrým mopem.



Posunování těžkých předmětů po podlaze je zakázáno. Je nutné přemísťovat tyto předměty pouze formou jejich nadzvednutí.



Používejte kancelářská křesla s kolečky typu W, dodatečně zabezpečte podlahu ochrannou rohoží. Nohy nábytku vybavte ochrannými podložkami, které chrání před poškrábáním, např. z plsti.

Pro čištění vinylových podlah doporučujeme čisticí prostředek Dr. Schutz CC PU čistič